

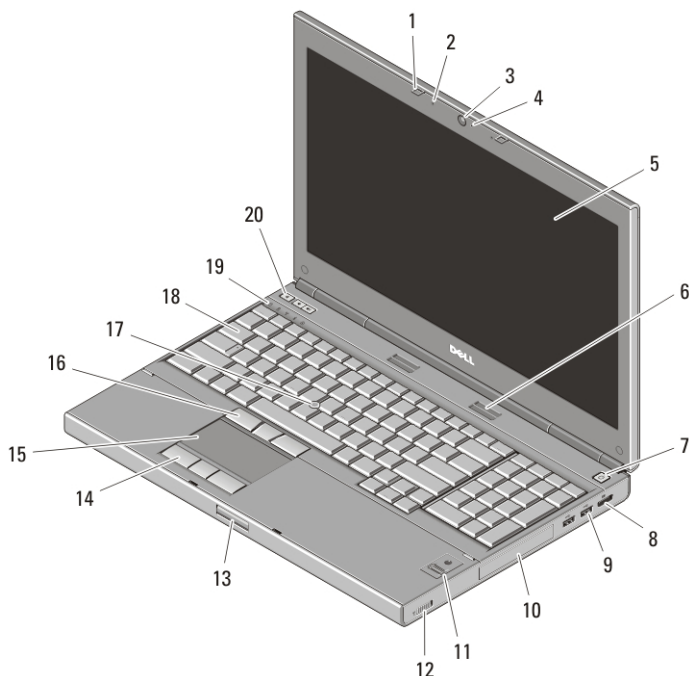
Mobilní pracovní stanice Precision M4600/ M6600 společnosti Dell

Informace o instalaci a funkcích

O varováních

 **VAROVÁNÍ:** VAROVÁNÍ upozorňuje na možné poškození majetku a riziko úrazu nebo smrti.

M4600 — čelní a zadní pohled



Obrázek 1. Čelní pohled

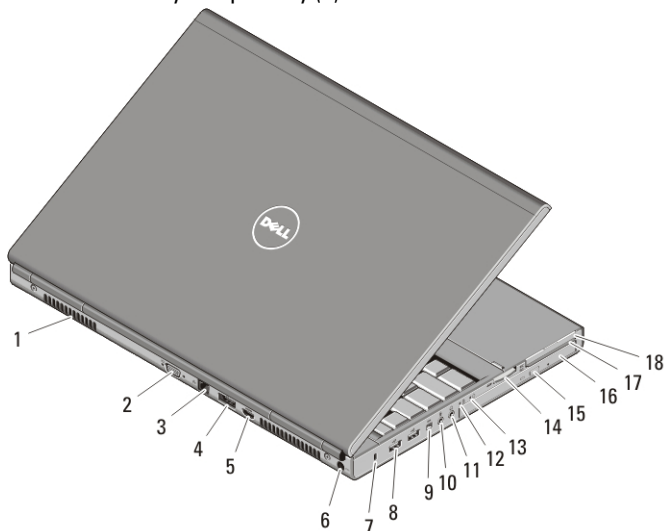
- | | |
|-------------------------|-------------------------|
| 1. západky displeje (2) | 5. displej |
| 2. mikrofony (2) | 6. reproduktory (2) |
| 3. kamera | 7. tlačítko napájení |
| 4. LED diody pro kameru | 8. konektor DisplayPort |



OP78PYA00

Regulatory Model: P13F, P10E
Regulatory Type: P13F001, P10E001
January 2011

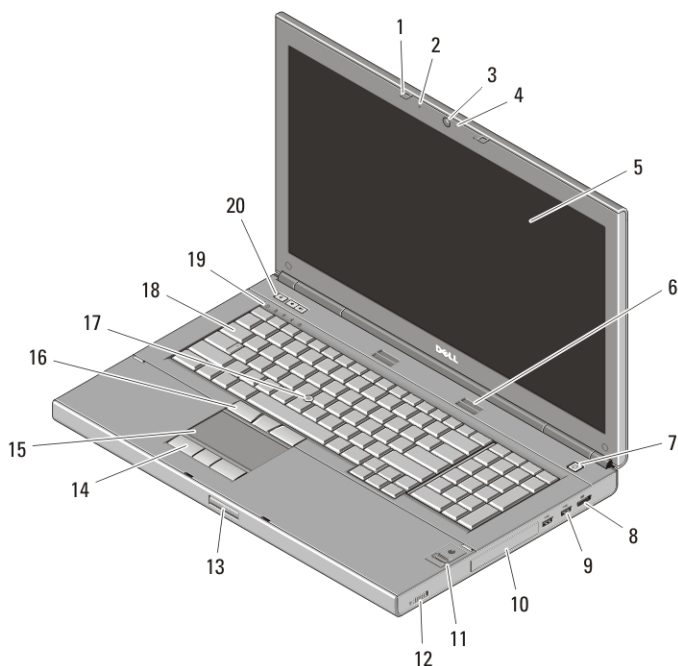
- | | |
|--|----------------------------------|
| 9. konektory USB 3.0 (2) | 15. dotyková podložka |
| 10. pevný disk | 16. tlačítka joysticku (3) |
| 11. čtečka otisků prstů (volitelná) | 17. joystick |
| 12. přepínač bezdrátové komunikace | 18. klávesnice |
| 13. tlačítko uvolnění západky displeje | 19. indikátory stavu zařízení |
| 14. tlačítka dotykové podložky (3) | 20. tlačítka ovládání hlasitosti |



Obrázek 2. Zadní pohled

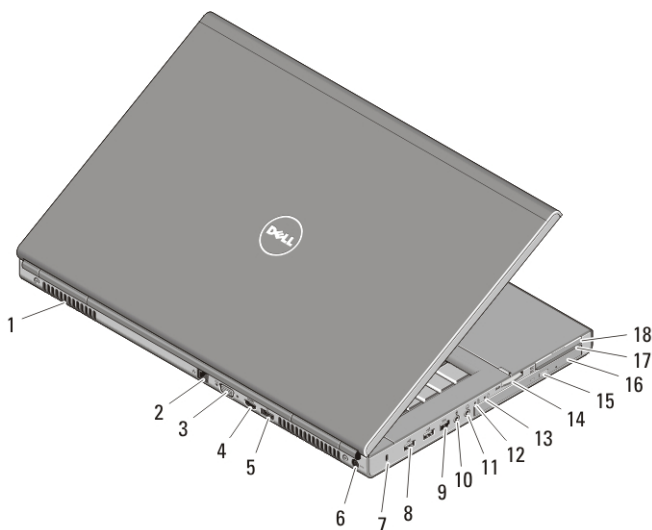
- | | |
|-------------------------------|--|
| 1. větrací otvory | 10. konektor pro mikrofon |
| 2. konektor VGA | 11. konektor pro sluchátka |
| 3. síťový konektor | 12. indikátor stavu baterie |
| 4. konektor eSATA/USB 2.0 | 13. indikátor napájení |
| 5. konektor HDMI | 14. čtečka paměťových karet 8-v-1 |
| 6. konektor napájení | 15. tlačítko vysunutí optické jednotky |
| 7. slot bezpečnostního kabelu | 16. optická jednotka |
| 8. konektory USB 2.0 (2) | 17. slot čtečky čipových karet |
| 9. port IEEE 1394 (4kolíkový) | 18. slot pro kartu ExpressCard |

M6600 — čelní a zadní pohled



Obrázek 3. Čelní pohled

- | | |
|--------------------------|--|
| 1. západky displeje (2) | 11. čtečka otisků prstů (volitelná) |
| 2. mikrofony (2) | 12. přepínač bezdrátové komunikace |
| 3. kamera | 13. tlačítko uvolnění západky displeje |
| 4. LED diody pro kameru | 14. tlačítka dotykové podložky (3) |
| 5. displej | 15. dotyková podložka |
| 6. reproduktory (2) | 16. tlačítka joysticku (3) |
| 7. tlačítko napájení | 17. joystick |
| 8. konektor DisplayPort | 18. klávesnice |
| 9. konektory USB 3.0 (2) | 19. indikátory stavu zařízení |
| 10. pevný disk | 20. tlačítka ovládání hlasitosti |




Obrázek 4. Zadní pohled

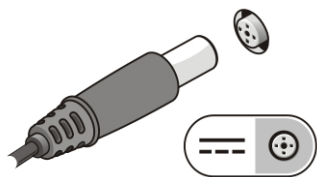
- | | |
|---|--|
| 1. větrací otvory | 10. konektor pro mikrofon |
| 2. síťový konektor | 11. konektor pro sluchátka |
| 3. konektor VGA | 12. indikátor stavu baterie |
| 4. konektor HDMI | 13. indikátor napájení |
| 5. konektor eSATA/USB 2.0 | 14. čtečka paměťových karet 8-v-1 |
| 6. konektor napájení | 15. tlačítko vysunutí optické jednotky |
| 7. slot bezpečnostního kabelu | 16. optická jednotka |
| 8. konektory USB 2.0 (2) | 17. slot čtečky čipových karet |
| 9. port IEEE 1394 (6kolíkový, napájený) | 18. slot pro kartu ExpressCard |

Rychlé nastavení

- !** **VAROVÁNÍ:** Než začnete provádět jakékoli operace popsané v této části, přečtěte si bezpečnostní pokyny dodané s počítačem. Další informace o doporučených opatřeních najdete na adrese www.dell.com/regulatory_compliance.
- !** **VAROVÁNÍ:** Napájecí adaptér lze připojit k elektrickým zásuvkám kdekoli ve světě. Konektory napájení a elektrické zásuvky se však mohou v každé zemi lišit. Použitím neodpovídajícího kabelu nebo jeho nesprávným připojením do zásuvky můžete způsobit požár nebo poškození zařízení.
- ⚠** **VÝSTRAHA:** Při odpojování napájecího adaptéru od počítače uchopte konektor, nikoli kabel, a zatáhněte pevně, ale opatrně, aby nedošlo k poškození kabelu. Při balení kabelu napájecího adaptéru se ujistěte, že udržujete úhel konektoru na adaptéru tak, abyste nepoškodili kabel.

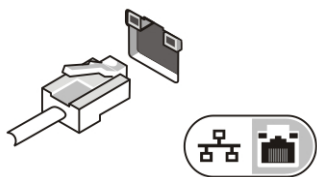
 **POZNÁMKA:** Některá zařízení nemusí být dodána, pokud jste si je neobjednali.

1. Ke konektoru napájení počítače a do zásuvky napájení připojte napájecí adaptér.



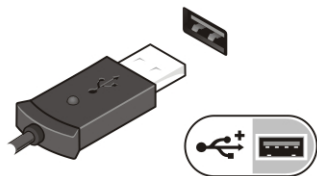
Obrázek 5. Adaptér střídavého proudu

2. Připojte síťový kabel (volitelný).



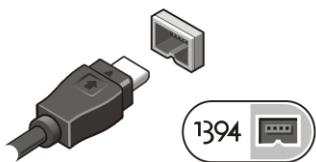
Obrázek 6. Síťový konektor

3. Připojte zařízení USB, například myš nebo klávesnici (volitelné).

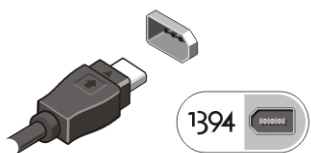


Obrázek 7. Konektor USB

4. Připojte zařízení IEEE 1394, například pevný disk IEEE 1394 (volitelné).



Obrázek 8. Konektor 1394 na modelu M4600




Obrázek 9. Konektor 1394 na modelu M6600


5. Otevřete displej počítače a stisknutím spínače napájení počítač zapněte.



Obrázek 10. Tlačítko napájení

-  **POZNÁMKA:** Před instalací karet nebo připojení počítače k dokovacímu zařízení nebo k jinému externímu zařízení, například k tiskárně, doporučujeme počítač alespoň jednou zapnout a vypnout.

Technické údaje

-  **POZNÁMKA:** Nabízené možnosti se mohou lišit podle oblasti. Následující technické údaje představují pouze zákonem vyžadované minimum. Chcete-li získat více informací o konfiguraci počítače, klikněte na nabídku **Start** → **Nápověda a podpora** a poté vyberte možnost zobrazení informací o počítači.

Systemové informace

Čipová sada

Čipová sada Mobile Intel QM67 Express

Procesor

- Intel Core i5 a i7 Dual Core
- Intel Core i7 Extreme
- Intel Core i7 Quad Core

Grafika

Typ	samostatná
Datová sběrnice	Integrovaná grafická karta
Grafická karta a paměť	
M4600	<ul style="list-style-type: none">• Grafická karta AMD FirePro M5950 Mobility Pro s 1 GB GDDR5• Grafická karta NVIDIA Quadro 1000M s 2 GB GDDR3• Grafická karta NVIDIA Quadro 2000M s 2 GB GDDR3
M6600	<ul style="list-style-type: none">• Grafická karta AMD FirePro M8900 Mobility Pro s 2 GB GDDR5• Grafická karta NVIDIA Quadro 3000M s 2 GB GDDR5• Grafická karta NVIDIA Quadro 4000M s 2 GB GDDR5• Grafická karta NVIDIA Quadro 5010M se 4 GB GDDR5

Paměť

Patice paměťových modulů	
Procesory Intel Core i5 a i7 Dual Core	dva sloty DIMM
Procesory Intel Core i7 Quad Core a i7 Quad Extreme	čtyři sloty DIMM
Kapacita paměti	1 GB, 2 GB, 4 GB a 8 GB
Typ paměti	DDR3 1333 MHz a 1600 MHz (faster UI)
Minimální velikost paměti	2 GB
Maximální velikost paměti	
Procesory Intel Core i5 a i7 Dual Core	16 GB
Procesory Intel Core i7 Quad Core a i7 Quad Extreme	32 GB

Baterie

Typ	lithium-iontová
Rozměry (6čláňková / 9čláňková / 9čláňková s dlouhou životností (LCL)):	



POZNÁMKA: Mobilní pracovní stanice Precision M6600 společnosti Dell podporuje pouze 9čláňkové baterie.

Baterie

Hloubka	80 mm (3,14 palců)
Výška	190 mm (7,48 palců)
Šířka	20 mm (0,78 palců)
Hmotnost	365 g (0,80 liber) (6článeková) 500 g (1,10 liber) (9článeková / 9článeková s dlouhou životností LCL)
Napětí	11,10 V
Teplotní rozsah:	
Provozní	0 °C až 35 °C
Neprovozní	-40 °C až 65 °C
Knoflíková baterie	3V lithiová knoflíková baterie CR2032

Adaptér střídavého proudu	M4600	M6600
Vstupní napětí	100 až 240 V stř.	100 až 240 V stř.
Vstupní proud (maximální)	2,50 A	3,50 A
Vstupní frekvence	50 až 60 Hz	50 až 60 Hz
Výstupní výkon	180 W	240 W
Výstupní proud	9,23 A	12,30 A
Jmenovité výstupní napětí	19,50 V ss.	19,50 V ss.
Rozměry:	180 W	240 W
Výška	30 mm (1,18 palců)	25,40 mm (1 palců)
Šířka	155 mm (6,10 palců)	200 mm (7,87 palců)
Hloubka	76 mm (2,99 palců)	100 mm (3,93 palců)
Teplotní rozsah:		
Provozní	0 °C až 40 °C	
Neprovozní	-40 °C až 65 °C	

**Bezkontaktní čtečka
čipových karet**

Podporované čipové karty Smart Card a technologie	ISO14443A — 160 kb/s, 212 kb/s, 424 kb/s a 848 kb/s
	ISO14443B — 160 kb/s, 212 kb/s, 424 kb/s a 848 kb/s
	ISO15693
	HID iClass
	FIPS201
	NXP Desfire

Rozměry	M4600	M6600
Výška	36,5 mm (1,44 palců)	37,20 mm (1,46 palců)
Šířka	376 mm (14,80 palců)	416,70 mm (16,41 palců)
Hloubka	256 mm (10,08 palců)	270,60 mm (10,65 palců)
Hmotnost (minimální)	2,87 kg (6,33 liber s 6čláňkovou baterií a volnou pozicí)	3,42 kg (7,53 liber s 6čláňkovou baterií a volnou pozicí)

Životní prostředí

Teplota:

Provozní 0 °C až 35 °C

Skladovací -40 °C až 65 °C

Relativní vlhkost (maximální):

Provozní 10 až 90 % (bez kondenzace)

Skladovací 5 až 95 % (bez kondenzace)

Úroveň uvolňování znečišťujících látek do
ovzduší G2 nebo nižší dle normy ISA-S71.04-1985

Nadmořská výška (maximální):

Provozní -15,2 až 3048 m (-50 až 10 000 stop)

Neprovozní -15,2 až 10 668 m (-50 až 35 000 stop)

Vyhledání dalších informací a zdrojů

Přečtěte si bezpečnostní a regulační dokumenty dodané s počítačem a také webové stránky o souladu s předpisy na adrese www.dell.com/regulatory_compliance, kde najdete další informace o následujících tématech:

- Doporučené bezpečnostní postupy
- Regulační certifikace
- Ergonomie

Na adrese www.dell.com neleznete další informace o těchto tématech:

- Záruka
- Podmínky (pouze USA)
- Licenční smlouva pro koncového uživatele

Informace obsažené v této publikaci mohou být bez předchozího upozornění změněny.

© 2010 Dell Inc. Všechna práva vyhrazena.

Jakákoli reprodukce těchto materiálů bez písemného souhlasu společnosti Dell Inc. je přísně zakázána.

Ochranné známky použité v tomto textu: Dell™, logo DELL, Dell Precision™, Precision ON™, ExpressCharge™, Latitude™, Latitude ON™, OptiPlex™, Vostro™ a Wi-Fi Catcher™ jsou ochranné známky společnosti Dell Inc. Intel®, Pentium®, Xeon®, Core™, Atom™, Centrino® a Celeron® jsou registrované ochranné známky nebo ochranné známky společnosti Intel Corporation v USA a dalších zemích. AMD® je registrovaná ochranná známka a AMD Opteron™, AMD Phenom™, AMD Sempron™, AMD Athlon™, ATI Radeon™ a ATI FirePro™ jsou ochranné známky společnosti Advanced Micro Devices, Inc. Microsoft®, Windows®, MS-DOS®, Windows Vista®, tlačítko start systému Windows Vista a Office Outlook® jsou ochranné známky nebo registrované ochranné známky společnosti Microsoft Corporation v USA a/nebo jiných zemích. Blu-ray Disc™ je ochranná známka vlastněná společností Blu-ray Disc Association (BDA) a licencovaná pro použití u disků a přehrávačů. Značka Bluetooth® je registrovaná ochranná známka vlastněná společností Bluetooth® SIG, Inc. Jakékoli použití této značky společností Dell Inc. je licencováno. Wi-Fi® je registrovaná ochranná známka společnosti Wireless Ethernet Compatibly Alliance, Inc.

Ostatní ochranné známky a názvy obsažené v této publikaci jsou vlastnictvím příslušných společností, které si činí nárok na značky a názvy nebo své výrobky. Společnost Dell Inc. odmítá jakýkoli majetkový zájem na značkách a názvech ostatních společností.